

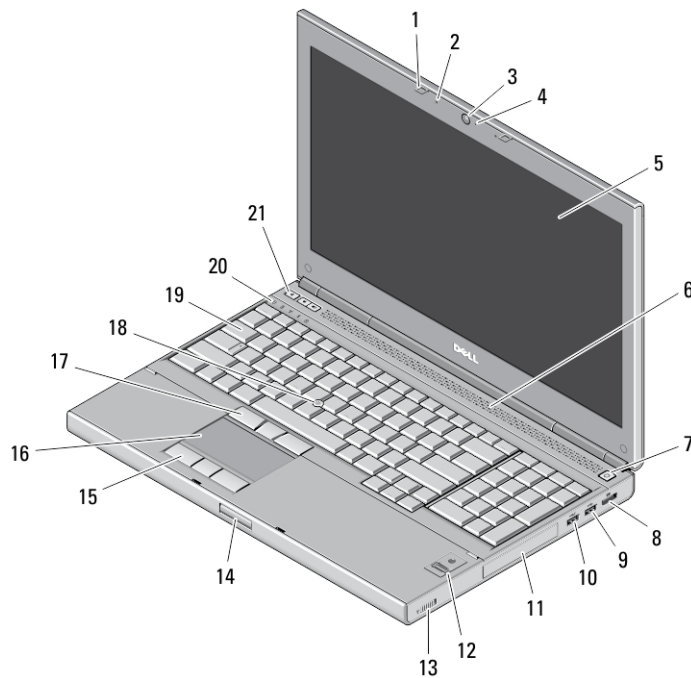
# Dell Precision Mobile Workstation M4700/M6700

## Pengaturan dan Informasi Fitur

### Tentang Peringatan

 **PERINGATAN:** PERINGATAN menunjukkan potensi terjadinya kerusakan properti, cedera pada seseorang, atau kematian.

### M4700 — Tampak Depan dan Belakang



#### Angka 1. Tampak Depan

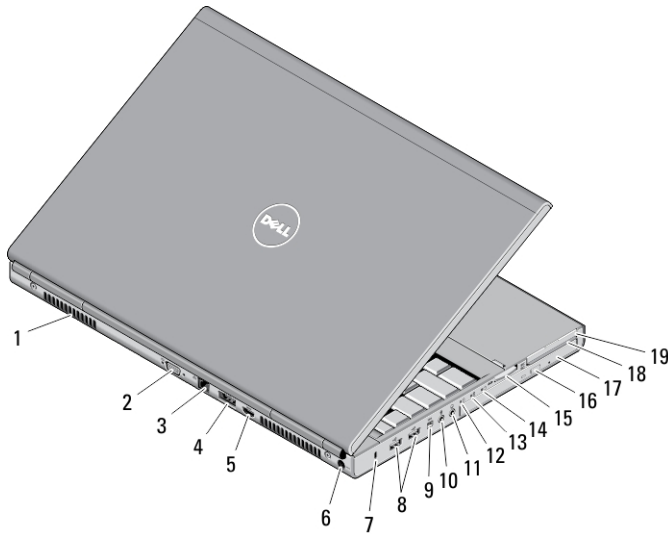
- |                                 |                                   |
|---------------------------------|-----------------------------------|
| 1. kait display (2)             | 11. hard disk                     |
| 2. mikrofon (2) (opsional)      | 12. pembaca sidik jari (opsional) |
| 3. kamera (opsional)            | 13. sakelar nirkabel              |
| 4. LED kamera (opsional)        | 14. tombol pelepasan kait display |
| 5. display                      | 15. tombol alas sentuh (3)        |
| 6. speaker (2)                  | 16. alas sentuh                   |
| 7. tombol daya                  | 17. tombol stik-trek (3)          |
| 8. Konektor DisplayPort         | 18. stik trek                     |
| 9. konektor USB 3.0             | 19. keyboard                      |
| 10. konektor USB 3.0 PowerShare | 20. lampu status perangkat        |



OJ9WPDA00

Model Resmi: P21F, P22F  
Tipe Resmi: P21F001, P22F001  
2012 - 06

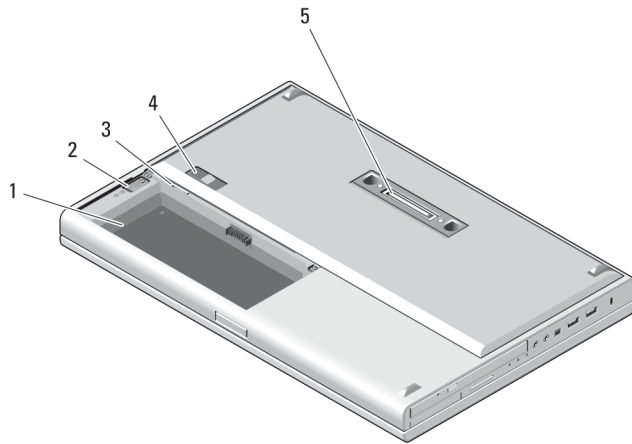
21. tombol kontrol volume (3)



**Angka 2. Tampak Belakang**

- |                            |                                |
|----------------------------|--------------------------------|
| 1. ventilasi pendingin (2) | 11. konektor headphone         |
| 2. konektor VGA            | 12. lampu status hard disk     |
| 3. konektor jaringan       | 13. lampu status baterai       |
| 4. konektor eSATA/USB 2.0  | 14. lampu daya                 |
| 5. konektor HDMI           | 15. slot pembaca kartu 10-in-1 |
| 6. konektor daya           | 16. tombol pembuka drive optis |
| 7. slot kabel keamanan     | 17. drive optis                |
| 8. konektor USB 2,0 (2)    | 18. slot pembaca kartu smart   |
| 9. port IEEE 1394 (4-pin)  | 19. slot ExpressCard           |
| 10. konektor mikrofon      |                                |

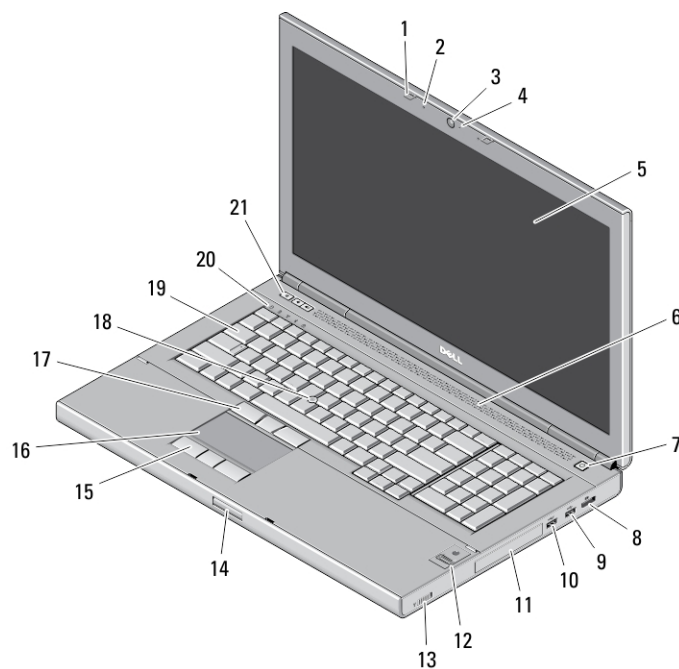
## M4700 — Tampak Bawah



### Angka 3. Tampak Bawah

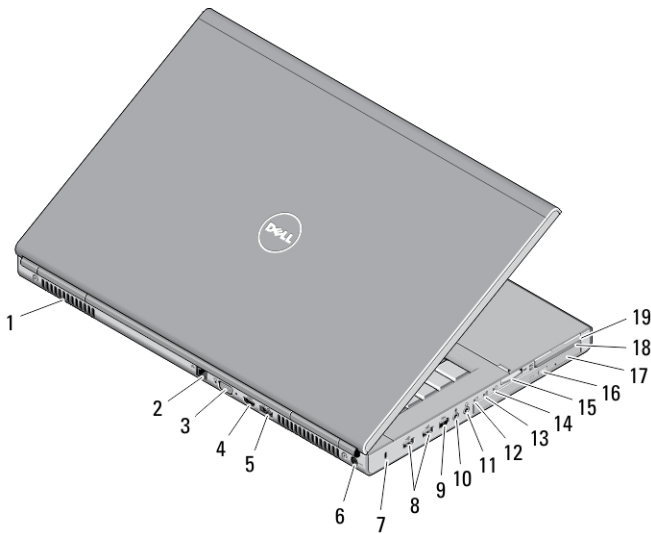
1. tempat baterai
2. kait pendorong HDD
3. slot SIM
4. kait pelepas baterai
5. port I/O dok

## M6700 — Tampak Depan dan Belakang



### Angka 4. Tampak Depan

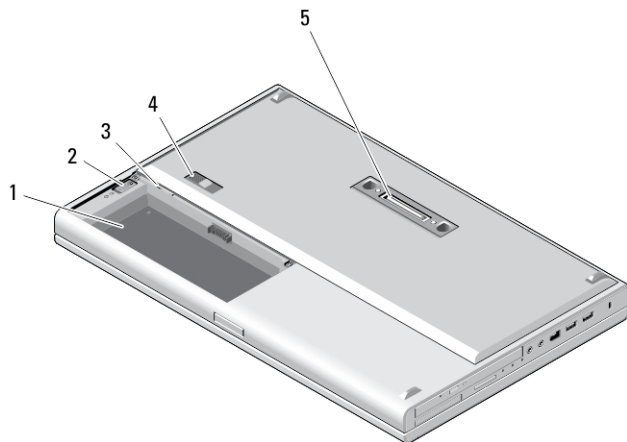
- |                                 |                                   |
|---------------------------------|-----------------------------------|
| 1. kait display (2)             | 12. pembaca sidik jari (opsional) |
| 2. mikrofon (2) (opsional)      | 13. sakelar nirkabel              |
| 3. kamera (opsional)            | 14. tombol pelepas kait display   |
| 4. LED kamera (opsional)        | 15. tombol alas sentuh (3)        |
| 5. display                      | 16. alas sentuh                   |
| 6. speaker (2)                  | 17. tombol stik-trek (3)          |
| 7. tombol daya                  | 18. stik trek                     |
| 8. Konektor DisplayPort         | 19. keyboard                      |
| 9. konektor USB 3.0             | 20. lampu status perangkat        |
| 10. konektor USB 3.0 PowerShare | 21. tombol kontrol volume (3)     |
| 11. hard disk                   |                                   |



#### Angka 5. Tampak Belakang

- |  |                                |
|--|--------------------------------|
| 1. ventilasi pendingin (2)             | 11. konektor headphone         |
| 2. konektor jaringan                   | 12. lampu status hard disk     |
| 3. konektor VGA                        | 13. lampu status baterai       |
| 4. konektor HDMI                       | 14. lampu daya                 |
| 5. konektor eSATA/USB 2.0              | 15. slot pembaca kartu 10-in-1 |
| 6. konektor daya                       | 16. tombol pembuka drive optis |
| 7. slot kabel keamanan                 | 17. drive optis                |
| 8. konektor USB 2,0 (2)                | 18. slot pembaca kartu smart   |
| 9. port IEEE 1394 (6-pin, diberi daya) | 19. slot ExpressCard           |
| 10. konektor mikrofon                  |                                |


## M6700 — Tampak Bawah




### Angka 6. Tampak Bawah


1. tempat baterai
2. kait pendorong HDD
3. slot SIM
4. kait pelepas baterai
5. port I/O dok

## Pengaturan Cepat

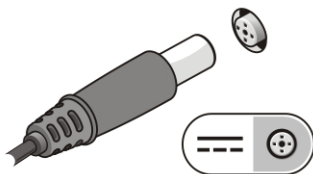
 **PERINGATAN:** Sebelum Anda memulai salah satu prosedur dalam bagian ini, bacalah informasi keselamatan yang diberikan bersama komputer Anda. Untuk informasi praktik terbaik lainnya, lihat [www.dell.com/regulatory\\_compliance](http://www.dell.com/regulatory_compliance).

 **PERINGATAN:** Adaptor AC dapat digunakan pada stopkontak di seluruh dunia. Namun demikian, konektor daya dan konektor ekstensi dapat berbeda di setiap negara. Menggunakan kabel yang tidak kompatibel atau tidak menyambungkan kabel dengan benar ke konektor ekstensi atau stopkontak dapat mengakibatkan kebakaran atau kerusakan peralatan.

 **PERHATIAN:** Saat Anda melepaskan kabel AC dari komputer, peganglah konektor, bukan kabelnya, dan tarik dengan kuat namun perlahan untuk mencegah kerusakan pada kabel. Saat Anda membungkus kabel adaptor AC, pastikan Anda mengikuti sudut konektor pada adaptor AC untuk mencegah kerusakan pada kabel.

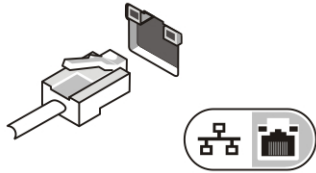
 **CATATAN:** Sejumlah perangkat mungkin tidak tersedia jika Anda belum memesannya.

1. Sambungkan adaptor AC ke konektor adaptor AC pada komputer dan ke stopkontak listrik.



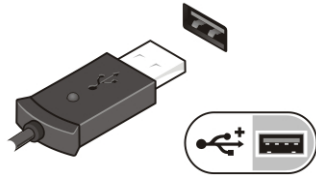
### Angka 7. Adaptor AC

2. Sambungkan kabel jaringan (opsional).



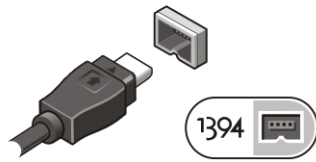
**Angka 8. Konektor Jaringan**

3. Sambungkan perangkat USB, seperti mouse atau keyboard (opsional).

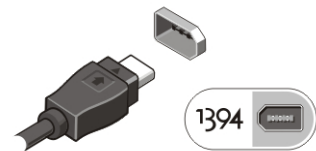


**Angka 9. Konektor USB**

4. Sambungkan perangkat IEEE 1394 seperti hard disk 1394 (opsional).



**Angka 10. Konektor IEEE 1394 pada M4700**



**Angka 11. Konektor IEEE 1394 pada M6700**


5. Buka display komputer dan tekan tombol daya untuk menghidupkan komputer.



**Angka 12. Tombol Daya**

**CATATAN:** Sebaiknya hidupkan dan matikan komputer minimal satu kali sebelum memasang kartu apapun atau menyambungkan komputer ke perangkat docking atau perangkat eksternal lainnya, seperti printer.

## Spesifikasi

 **CATATAN:** Penawaran mungkin berbeda-beda di setiap negara. Spesifikasi berikut adalah yang hanya diwajibkan oleh hukum untuk dikirim bersama komputer Anda. Untuk informasi lebih lanjut tentang konfigurasi komputer Anda, klik **Start (Mulai)** → **Help and Support (Bantuan dan Dukungan)** dan pilih opsi untuk melihat informasi tentang komputer Anda.

**Tabel 1. Daya**

Fitur	Deskripsi
Adaptor AC	180 W dan 240 W
Tegangan input	90 VAC hingga 264 VAC
Baterai sel berbentuk koin	3V / 210 mA

**Tabel 2. Fisik**

Fitur	M4700	M6700
Panjang	32,70 mm (1,28 inci)	33,10 mm (1,30 inci)
Lebar	376 mm (14,80 inci)	416,70 mm (16,40 inci)
Tinggi	256 mm (10,07 inci)	270,60 mm (10,65 inci)
Berat (minimum)	2,79 kg (6,15 pound)	3,52 kg (7,76 pound)

**Tabel 3. Lingkungan**

Fitur	Deskripsi
Suhu pengoperasian	0 °C hingga 35 °C (32 °F hingga 95 °F)

## Information para NOM (únicamente para México)

Informasi berikut disediakan pada perangkat yang dijelaskan di dalam dokumen ini sesuai dengan persyaratan standar resmi Meksoko (NOM).

Voltaje de alimentación	100 V CA – 240 V CA
Frecuencia	50 Hz – 60 Hz
Consumo eléctrico:	
M4700	2,34 A /2,5 A
M6700	3,5 A
Voltaje de salida	19,50 V de CC
Intensidad de salida	3,34 A /4,62 A

## Memperoleh Lebih Banyak Informasi dan Sumber-Sumber

Lihat dokumen keamanan dan peraturan yang dikirimkan bersama komputer Anda dan situs peraturan di [www.dell.com/regulatory\\_compliance](http://www.dell.com/regulatory_compliance) untuk informasi lebih lengkap mengenai

- Praktik-praktik keamanan terbaik
- Sertifikasi peraturan
- Ergonomi

Lihat [www.dell.com](http://www.dell.com) untuk memperoleh informasi lebih lanjut tentang:

- Jaminan
- Persyaratan dan Kondisi (A.S. saja)
- Kesepakatan Lisensi Pengguna Akhir

Informasi lebih lanjut tentang produk Anda tersedia di [support.dell.com/manuals](http://support.dell.com/manuals).

© 2012 Dell Inc.

Merek dagang yang digunakan dalam teks ini: Dell™, logo DELL, Dell Precision™, Precision ON™, ExpressCharge™, Latitude™, Latitude ON™, OptiPlex™, Vostro™, dan Wi-Fi Catcher™ merupakan merek dagang dari Dell Inc. Intel®, Pentium®, Xeon®, Core™, Atom™, Centrino®, dan Celeron® merupakan merek dagang terdaftar atau merek dagang Intel Corporation di Amerika Serikat, dan negara lain. AMD® merupakan merek terdaftar dan AMD Opteron™, AMD Phenom™, AMD Sempron™, AMD Athlon™, ATI Radeon™, dan ATI FirePro™ merupakan merek dagang dari Advanced Micro Devices, Inc. Microsoft®, Windows®, MS-DOS®, Windows Vista®, tombol mulai Windows Vista, dan Office Outlook® merupakan merek dagang atau merek dagang terdaftar dari Microsoft Corporation di Amerika Serikat dan/atau negara lain. Blu-ray Disc™ merupakan merek dagang yang dimiliki oleh Blu-ray Disc Association (BDA) dan dilisensikan untuk digunakan pada disk dan pemutar (player). Huruf merek Bluetooth® merupakan merek dagang terdaftar dan dimiliki oleh Bluetooth® SIG, Inc. dan penggunaan apa pun pada merek tersebut oleh Dell Inc. berada di bawah lisensi. Wi-Fi® merupakan merek dagang terdaftar dari Wireless Ethernet Compatibility Alliance, Inc.